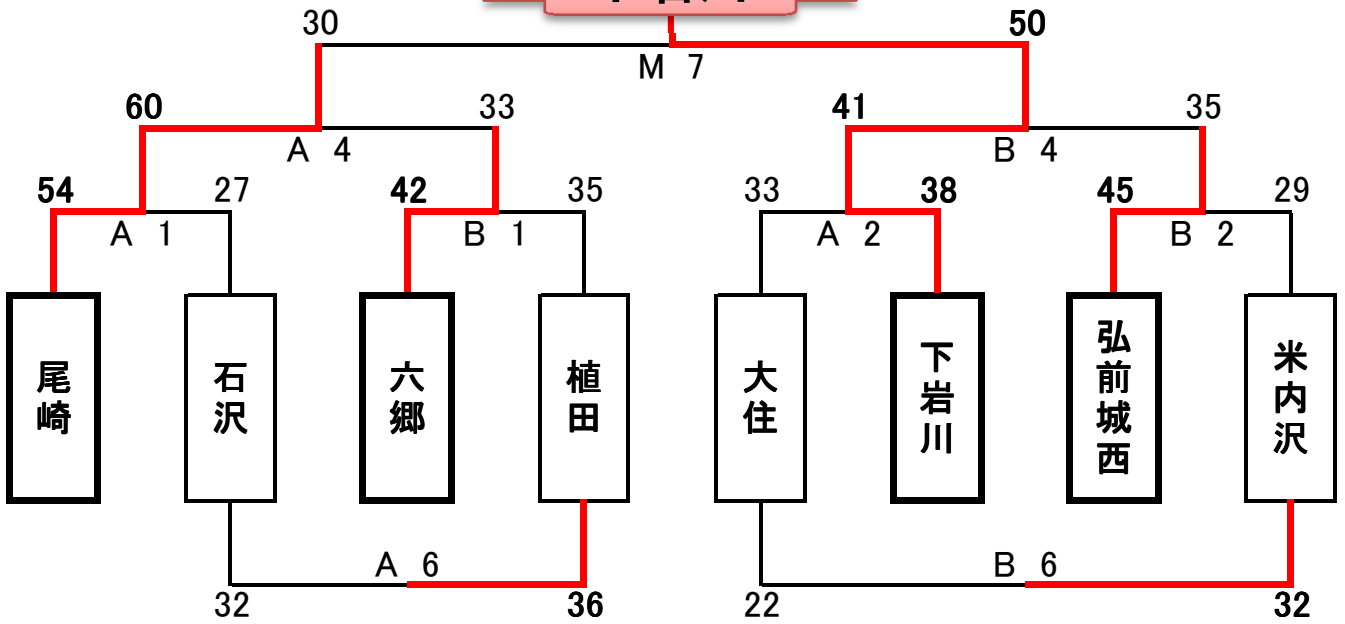
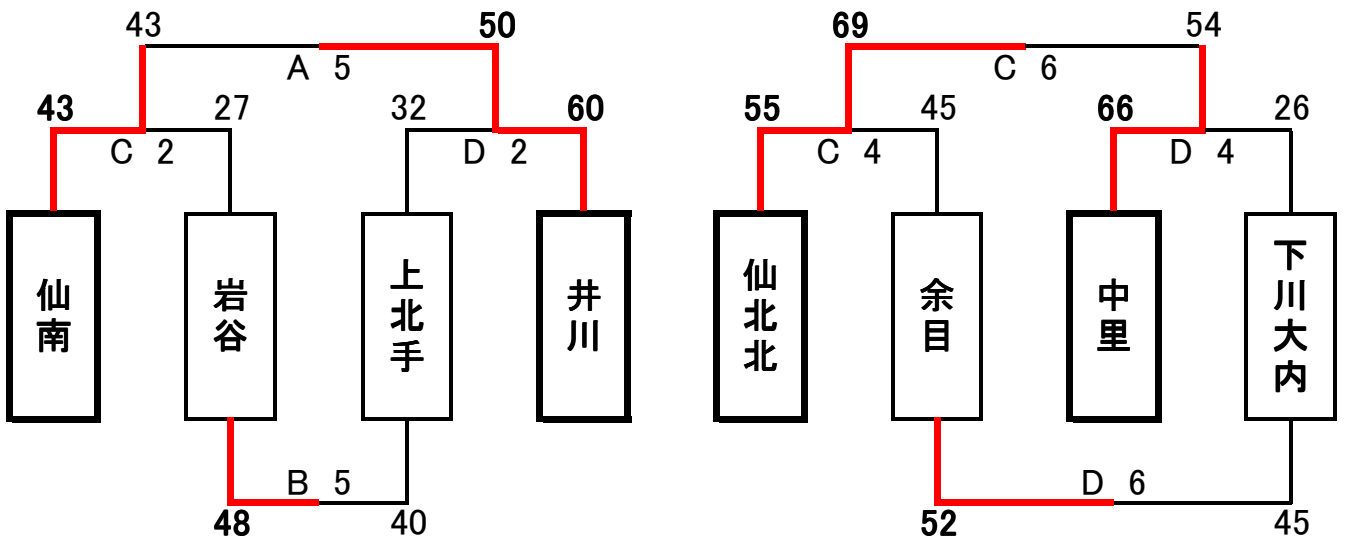


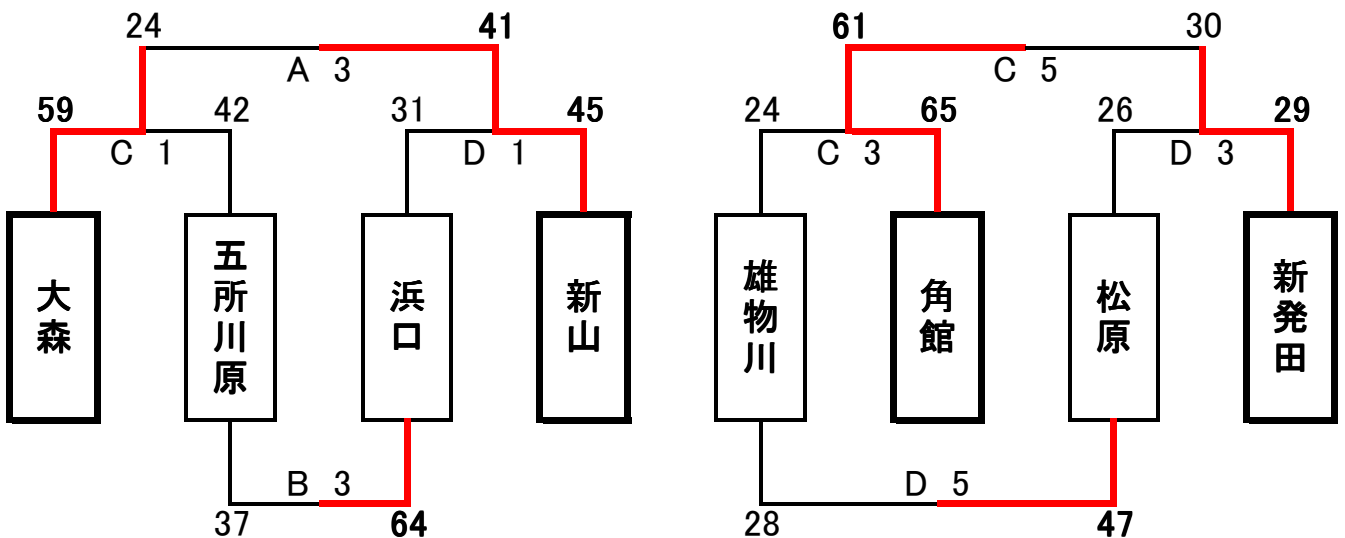
予選1位トーナメント



予選2位交流戦



予選3位交流戦



# 第10回 ぽぽろCUP 2014 For girls 初日予選リーグ 組合せ

会場：由利本荘市総合体育館

【グループA】

	雄物川女子	仙北北	尾崎	勝	敗	得	失	差	率	順位
雄物川女子		36 - 71	28 - 48	0	2	64	119	-55	0.54	3
仙北北	71 - 36		44 - 54	1	1	115	90	25	1.28	2
尾崎	48 - 28	54 - 44		2	0	102	72	30	1.42	1

【グループB】

	石沢	余目	角館	勝	敗	得	失	差	率	順位
石沢		48 - 42	51 - 42	2	0	99	84	15	1.18	1
余目	42 - 48		68 - 35	1	1	110	83	27	1.33	2
角館	42 - 51	35 - 68		0	2	77	119	-42	0.65	3

【グループC】

	松原	六郷	中里きらり	勝	敗	得	失	差	率	順位
松原		22 - 62	35 - 58	0	2	57	120	-63	0.48	3
六郷	62 - 22		43 - 34	2	0	105	56	49	1.88	1
中里きらり	58 - 35	34 - 43		1	1	92	78	14	1.18	2

【グループD】

	下川大内	植田	新発田	勝	敗	得	失	差	率	順位
下川大内		35 - 56	44 - 25	1	1	79	81	-2	0.98	2
植田	56 - 35		27 - 24	2	0	83	59	24	1.41	1
新発田	25 - 44	24 - 27		0	2	49	71	-22	0.69	3

会場：岩城総合体育館

【グループE】

	大森	大住	仙南	勝	敗	得	失	差	率	順位
大森		20 - 38	19 - 64	0	2	39	102	-63	0.38	3
大住	38 - 20		39 - 15	2	0	77	35	42	2.2	1
仙南	64 - 19	15 - 39		1	1	79	58	21	1.36	2

【グループF】

	岩谷	下岩川	五所川原	勝	敗	得	失	差	率	順位
岩谷		26 - 62	67 - 36	1	1	93	98	-5	0.95	2
下岩川	62 - 26		78 - 20	2	0	140	46	94	3.04	1
五所川原	36 - 67	20 - 78		0	2	56	145	-89	0.39	3

【グループG】

	浜口	上北手	弘前城西	勝	敗	得	失	差	率	順位
浜口		32 - 43	23 - 65	0	2	55	108	-53	0.51	3
上北手	43 - 32		32 - 36	1	1	75	68	7	1.1	2
弘前城西	65 - 23	36 - 32		2	0	101	55	46	1.84	1

【グループH】

	新山	井川	米内沢	勝	敗	得	失	差	率	順位
新山		39 - 73	14 - 57	0	2	53	130	-77	0.41	3
井川	73 - 39		35 - 63	1	1	108	102	6	1.06	2
米内沢	57 - 14	63 - 35		2	0	120	49	71	2.45	1