

ぽぼろCUP 2017 in Ouchi J.H.S. 初日予選リーグ 期日: 2018年 2月 10日 (土)  
場所: 由利本荘市総合体育館

【グループ : A】

|    | 大内      | 山田      | 酒六      | 勝 | 敗 | 順位 | 得   | 失   | 得失率  | 【グループ : A】 |    |
|----|---------|---------|---------|---|---|----|-----|-----|------|------------|----|
| 大内 |         | 40 - 54 | 40 - 82 |   | 2 | 3  | 80  | 136 | 0.59 | 1位         | 酒六 |
| 山田 | 54 - 40 |         | 33 - 71 | 1 | 1 | 2  | 87  | 111 | 0.78 | 2位         | 山田 |
| 酒六 | 82 - 40 | 71 - 33 |         | 2 |   | 1  | 153 | 73  | 2.10 | 3位         | 大内 |

【グループ : B】

|     | 湯沢南     | 八郎潟     | 秋田東     | 勝 | 敗 | 順位 | 得   | 失   | 得失率  | 【グループ : B】 |     |
|-----|---------|---------|---------|---|---|----|-----|-----|------|------------|-----|
| 湯沢南 |         | 61 - 37 | 73 - 59 | 2 |   | 1  | 134 | 96  | 1.40 | 1位         | 湯沢南 |
| 八郎潟 | 37 - 61 |         | 40 - 66 |   | 2 | 3  | 77  | 127 | 0.61 | 2位         | 秋田東 |
| 秋田東 | 59 - 73 | 66 - 40 |         | 1 | 1 | 2  | 125 | 113 | 1.11 | 3位         | 八郎潟 |

【グループ : C】

|      | 山王       | 仁賀保      | 練習試合 | 勝 | 敗 | 順位 | 得   | 失   | 得失率  | 【グループ : C】 |     |
|------|----------|----------|------|---|---|----|-----|-----|------|------------|-----|
| 山王   |          | 111 - 32 | -    | 1 |   | 1  | 111 | 32  | 3.47 | 1位         | 山王  |
| 仁賀保  | 32 - 111 |          | -    |   | 1 | 2  | 32  | 111 | 0.29 | 2位         | 仁賀保 |
| 練習試合 | -        | -        |      |   |   |    |     |     |      | 3位         | 大内B |

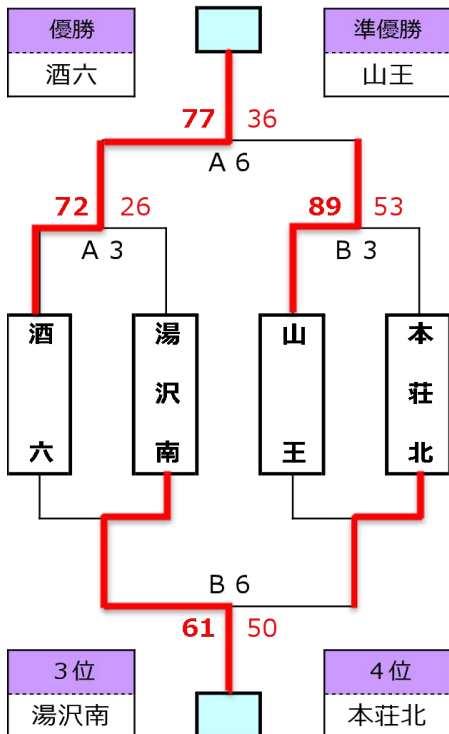
【グループ : D】

|      | 本荘北     | 横手明峰    | 五城目     | 勝 | 敗 | 順位 | 得  | 失  | 得失率  | 【グループ : D】 |      |
|------|---------|---------|---------|---|---|----|----|----|------|------------|------|
| 本荘北  |         | 36 - 34 | 22 - 47 | 1 | 1 | 2  | 58 | 81 | 0.72 | 1位         | 本荘北  |
| 横手明峰 | 34 - 36 |         | 33 - 33 |   | 1 | 3  | 67 | 69 | 0.97 | 2位         | 横手明峰 |
| 五城目  | 47 - 22 | 33 - 33 |         | 1 |   | 1  | 80 | 55 | 1.45 | 3位         | 五城目  |

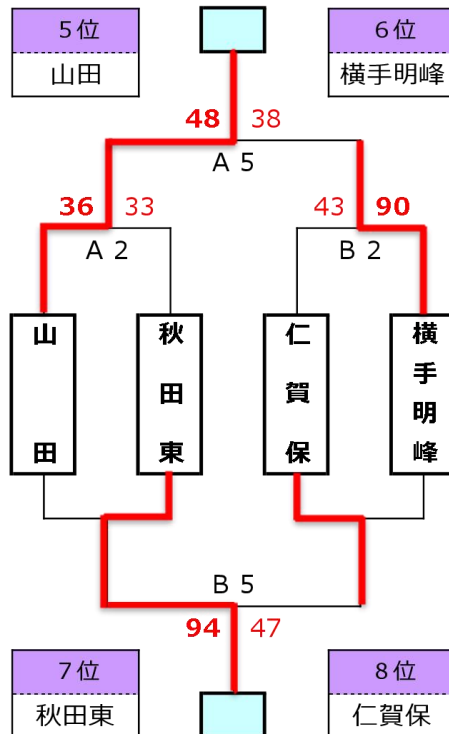
ぽぼろCUP 2017 in Ouchi J.H.S. 2日目トーナメント表  
各ブロック1位~3位 (全チーム) で順位トーナメント戦

期日: 2018年 2月 11日 (日)  
場所: 由利本荘市総合体育館

予選1位ブロック



予選2位ブロック



予選3位ブロック

